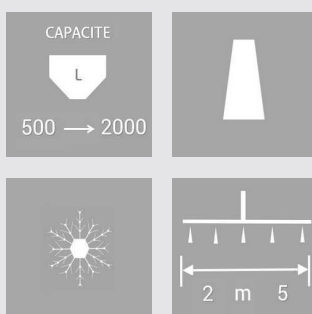


SprayStriker

Epandeuse Electrique 500 à 2000 Litres



- L'épandeuse SprayStriker est disponible en différentes tailles pour correspondre à des champs d'utilisation polyvalents et pour s'adapter à une large gamme de véhicules. La SprayStriker peut être utilisée de différentes manières pour s'attaquer à la glace et à la neige, et il peut également être utilisé en été à des fins agricoles.
- L'épandeuse est conçue pour une capacité maximale du réservoir de liquide et pour une utilisation sur des machines et des véhicules du marché européen. Les réservoirs à usages multiples, résistants et légers sont soutenus par un châssis en acier inoxydable revêtu de peinture anti-corrosion. La pompe et le microprocesseur sont protégés à l'intérieur d'un boîtier en acier inoxydable facile à atteindre.
- Le boîtier de contrôle vous permet d'ajuster votre session d'épandage en fonction de votre situation. Le contrôle de la vitesse automatique par GPS - assertivement à la vitesse (en option via le Canbus de vitesse du véhicule) ajuste automatiquement le débit de liquide (ml/m²) selon la vitesse de votre véhicule, tandis que le mode manuel vous permet d'entrer un débit fixe.



Ecologique ++

www.europe-service.com



Buses de pulvérisation



Enrouleur 12 mètres



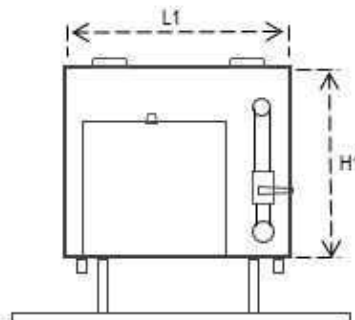
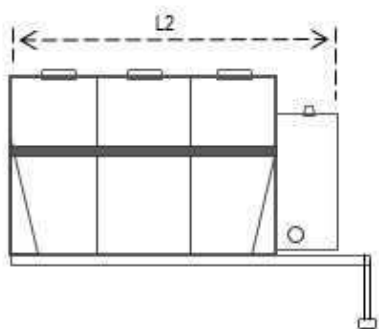
Châssis de dépose

LES EQUIPEMENTS TECHNIQUES :

- Réservoir en Polyéthylène Rotomoulée
- Châssis inox revêtu de peinture anti-corrosion
- Double pompes 12 Vdc.
- 20 ml/m² à la vitesse maximale de 25 km/h
- Entrée Camlock 2" pour le remplissage
- Double rangées de pulvérisation doubles (7 + 7 buses). Buses à 3 jets possibles de pulvérisation.
- Buses en bout de rampe pour une largeur de d'épandage jusqu'à 5m.
- Le contrôle de la vitesse par GPS ajuste le débit de liquide (ml/m²) en fonction de la vitesse de votre véhicule.
- Gyrophare orange (ou bleu si besoin)
- Support plaque d'immatriculation + lumière LED
- Feu de travail à LED
- Prise 7 plots type caravane pour rappel de la signalisation



Boitier de commande



SprayStriker			500	1000	1500	2000
Capacité de saumure		Litres	500	1000	1500	2000
Largeur	L1	mm	1060	1060	1060	1060
Longueur	L2	mm	1000	1600	2250	2850
Hauteur	H1	mm	1050	1050	1050	1050
Poids à vide		Kg	180	230	280	350

Distributeur



Vous facilite la route et la vie

Parc d'Activité de Tronquières
15000 AURILLAC
Tél : 04.71.64.15.64 Fax : 04.71.64.24.54
service.secretariat@europe-service.com